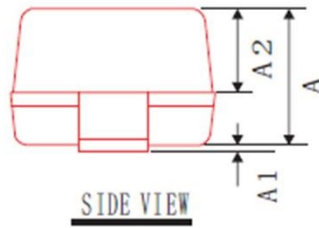
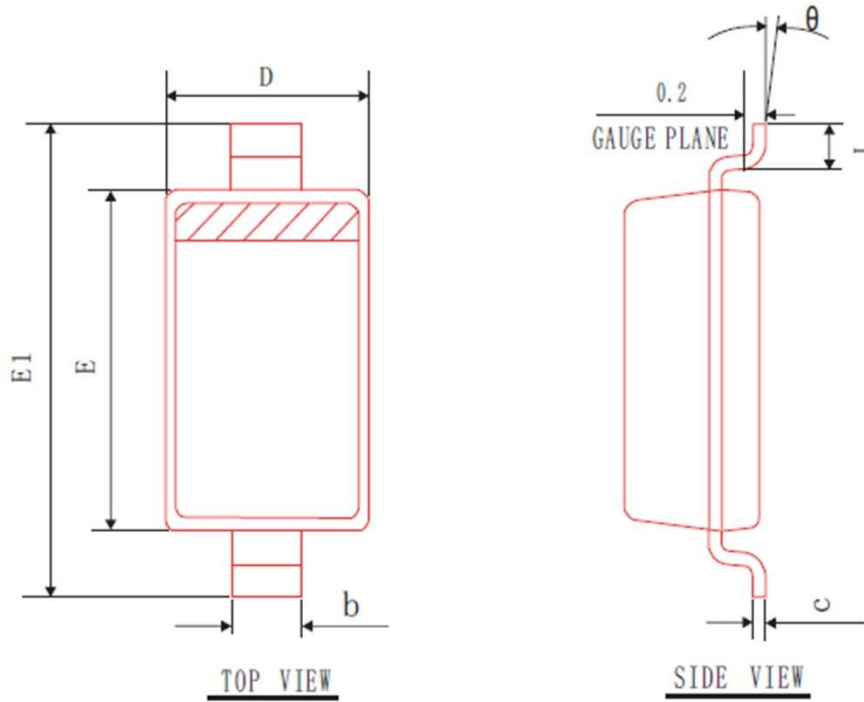




SOD-123 PACKAGE OUTLINE



SYMBOL	MIN	NOM	MAX
A	0.90	1.05	1.15
A1	0.00	0.05	0.10
A2	0.55	0.65	0.75
b	0.45	0.55	0.65
c	0.10	0.10	0.20
D	1.45	1.60	1.75
E	2.50	2.65	2.80
E1	3.50	3.65	3.80
L	0.30REF		
L1	0.20	0.30	0.40
$\theta$	0°	--	8°