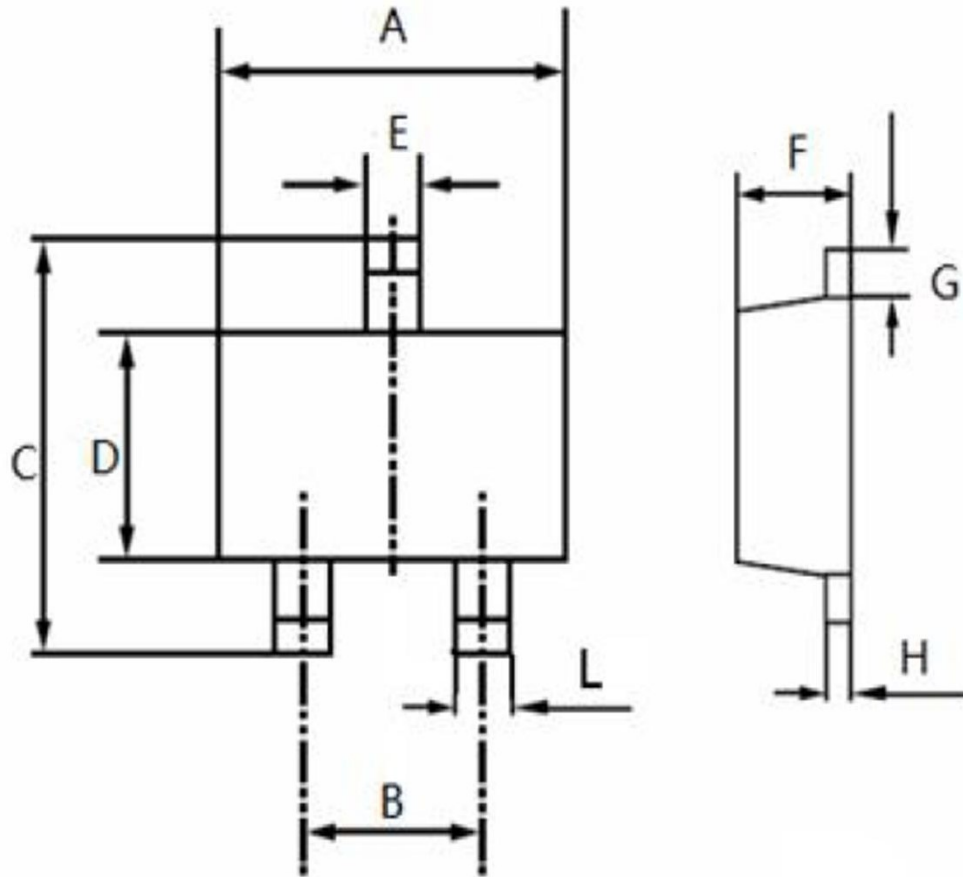




SOT-723 PACKAGE OUTLINE



SYMBOL	MIN	NOM	MAX
A	1.10	1.20	1.30
B	0.80 TYP		
C	1.10	1.20	1.30
D	0.70	0.80	0.90
E	0.20	--	0.37
F	0.40	0.45	0.50
G	0.15	0.20	0.25
H	0.06	--	0.16
L	0.15	-	0.27