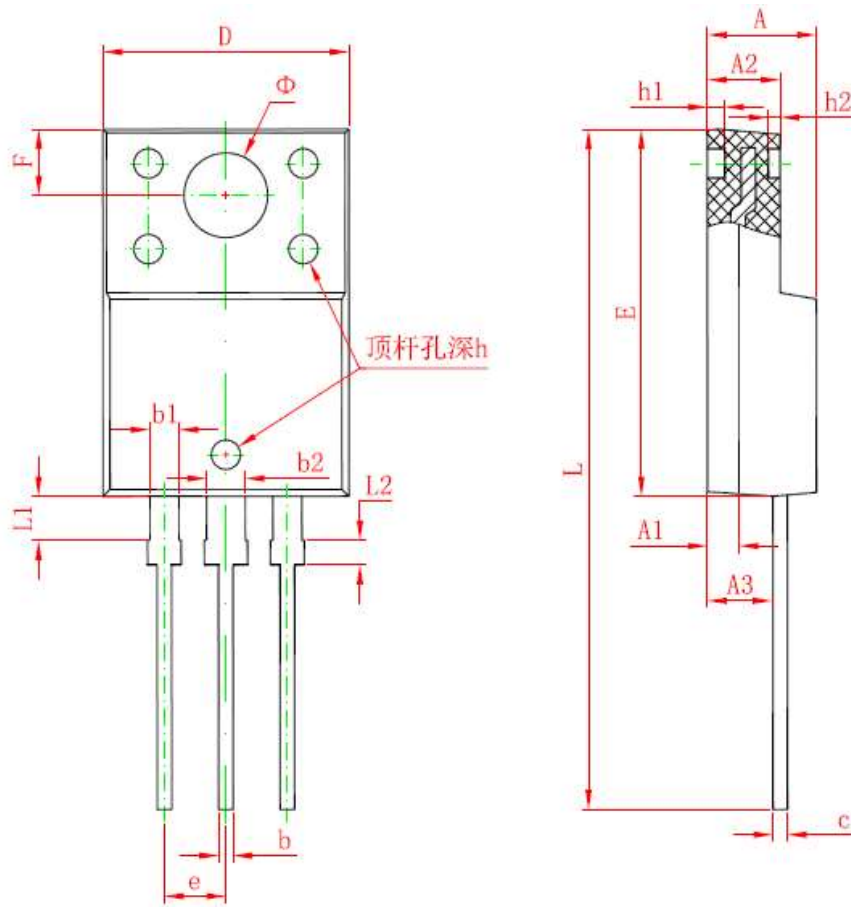




TO-220F-3L PACKAGE OUTLINE



Unit : mm

SYMBOL	MIN	NOM	MAX
A	4.30	4.50	4.80
A1	1.30REF		
A2	2.80	3.00	3.20
A3	2.50	2.76	2.93
b	0.50	--	0.80
b1	1.10	--	1.40
b2	1.45	--	1.75
c	0.50	--	0.80
D	9.96	10.16	10.36
E	14.80	15.00	15.20
e	2.54BSC		
F	2.70REF		
L	28.00	28.20	28.40
L1	1.70	-	1.90
L2	0.90	-	1.10
φ	3.50REF		
h	0.00	-	0.30
h1	0.80REF		
h2	0.50REF		