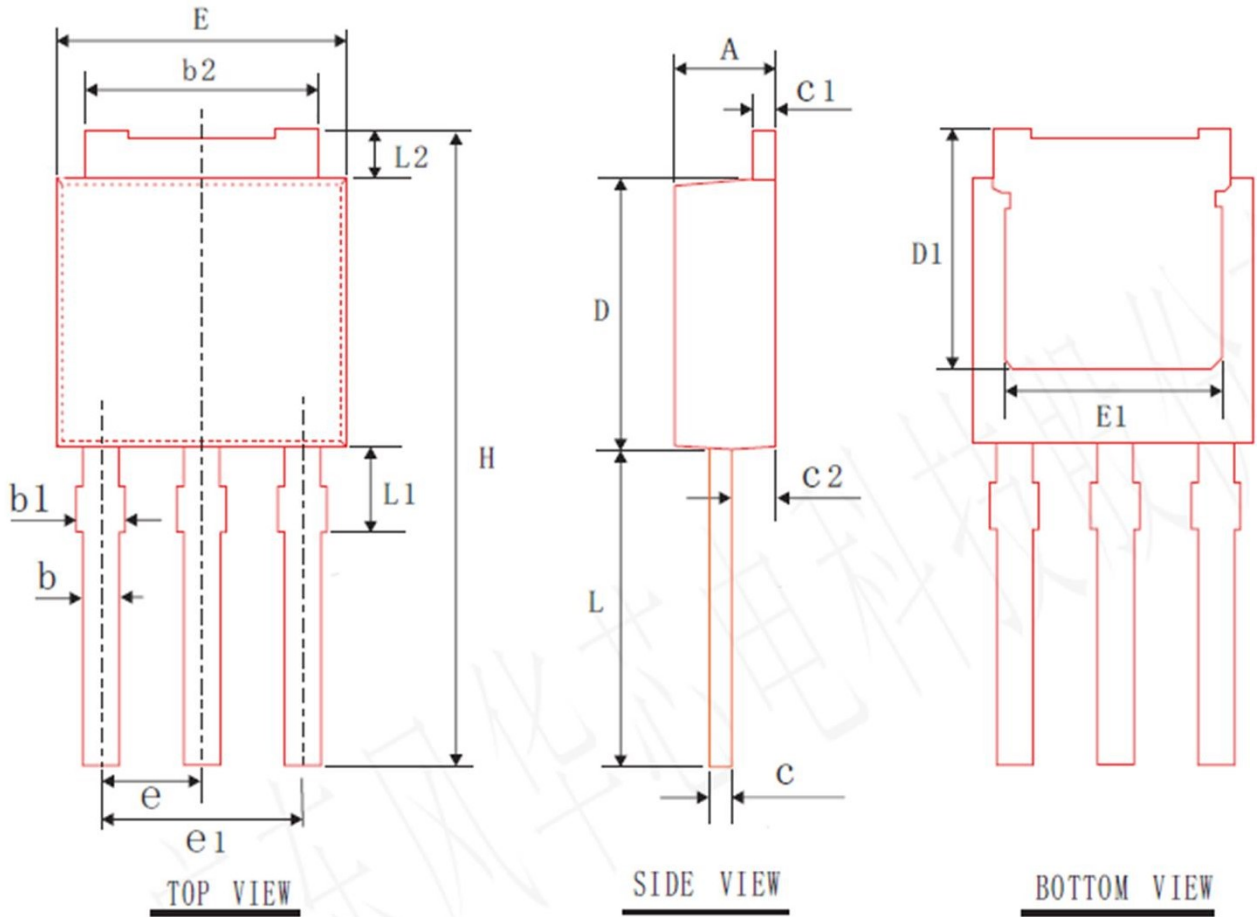




TO-251-3L PACKAGE OUTLINE



SYMBOL	MILLIMETERS		
	MIN	NOM	MAX
A	2.20	2.30	2.40
A1	0.00	0.05	0.10
b	0.762	0.812	0.862
b1	--	--	1.10
b2	5.23	5.33	5.43
c	0.458	0.508	0.558
c1	0.458	0.508	0.558
c2	0.80	1.00	1.20
D	6.00	6.10	6.20
D1	5.25	5.45	5.65
H	14.30	14.50	14.70
E	6.50	6.60	6.70
E1	4.60	4.85	5.00
e1	4.37	4.57	4.77
L	7.15	7.35	7.55
L1	1.90	2.00	2.10
L2	0.90	1.10	1.30
e	2.285BSC		