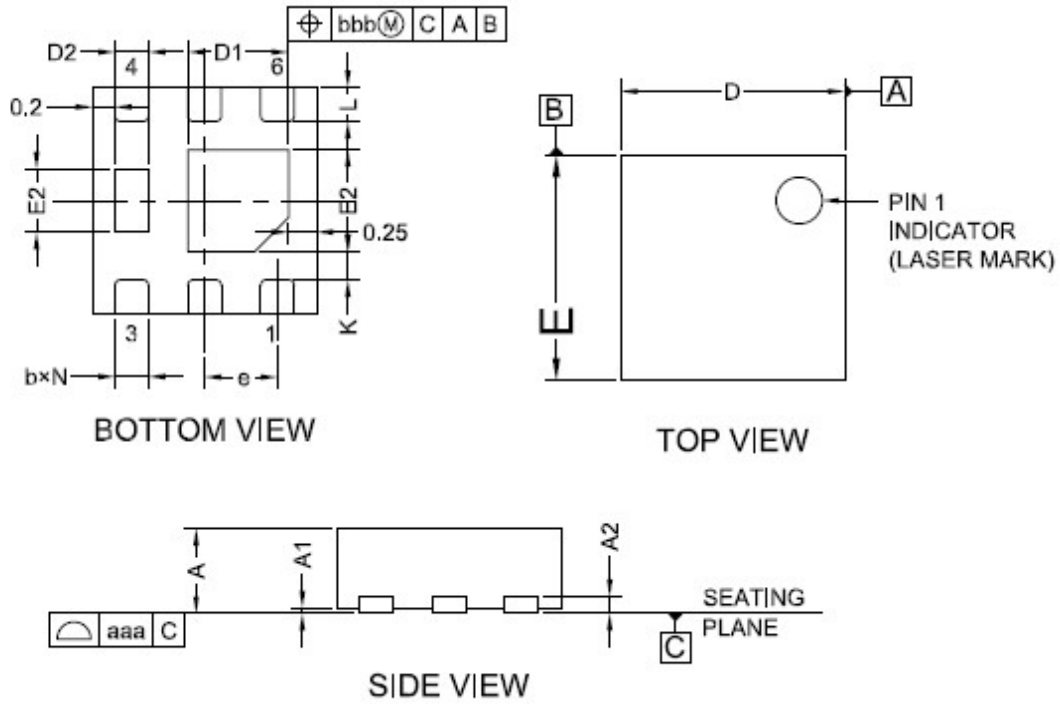




UDFN2x2-6L PACKAGE OUTLINE



SYMBOL	MILLIMETERS		
	MIN	NOM	MAX
A	0.50	0.55	0.60
A1	0.00	0.03	0.05
A2	0.152BSC		
b	0.25	0.30	0.35
D	1.95	2.00	2.05
D1	0.80	0.90	1.00
D2	0.25	0.30	0.35
E	1.95	2.00	2.05
E1	0.80	0.90	1.00
E2	0.45	0.62	0.70
e	0.65 BSC		
L	0.25	0.32	0.40
J	0.40 BSC		
K	0.20MIN		
N	6.00		
aaa	0.08 BSC		
bbb	0.10BSC		