



SYNC POWER CORP.

Application Note
SP6012 (Forward)

OCT 2007 V1.1

Synchronous Rectifier Products

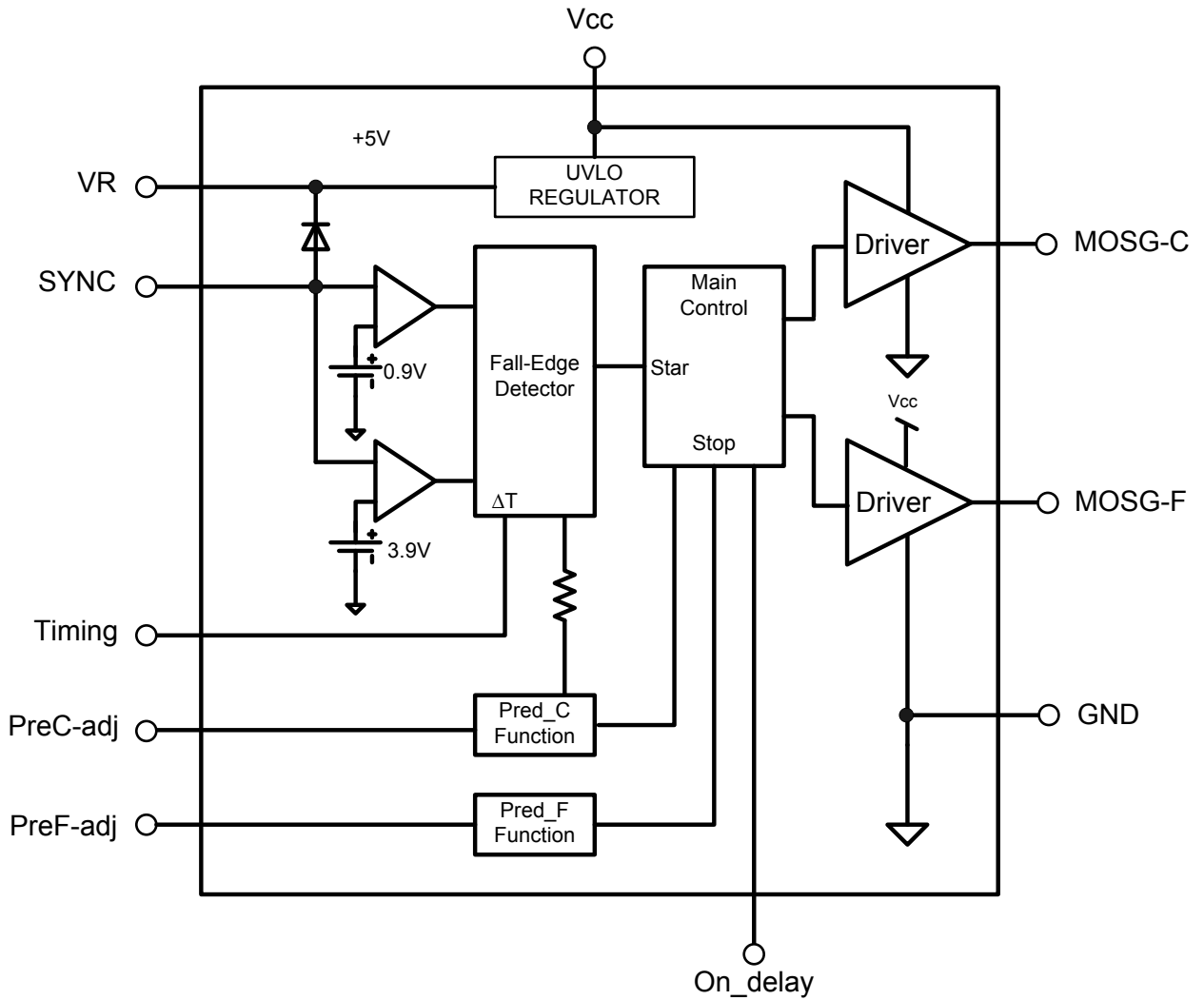
AN003



Table of Contents

	Page
1. Block Diagram.....	3
2. Pin Description	4
3. Demo Board circuit	5
4. Parts List	6
5. Layout Attention	7
6. Application circuit	8
7. Adjustment Attention	10
8. FAQ	13

Block Diagram :



P-1

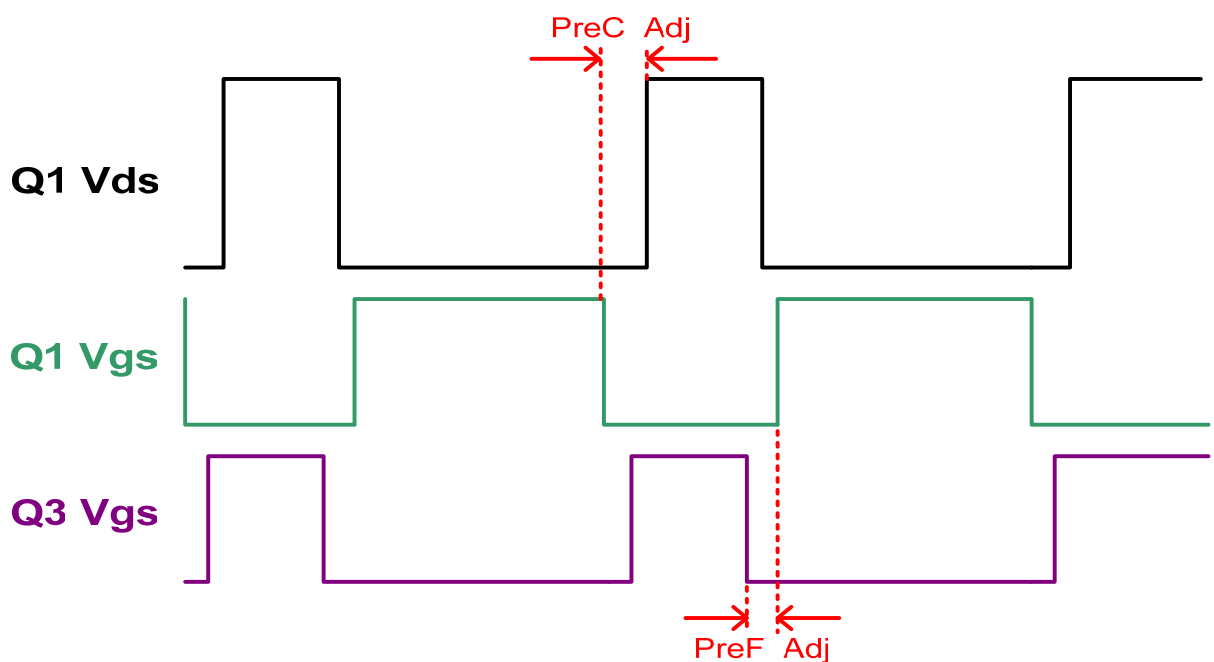


Pin Description :

Pin	Symbol	Description
1	Timing	調整同步動作點，外掛電阻至 Vdd。
2	On Delay	觸發 Q1 Vds 與 Q3 Vgs turn on 的同步時間。
3	PreC-Adj	調整 Q1 Vgs Turn off 與 Q1 Vds Torn on 的延遲時間，外掛電容對地。
4	PreF-Adj	調整 Q3 Vgs Turn off 與 Q1 Vgs Torn on 的延遲時間，外掛電容對地。
5	MOSG-F	驅動 Q3 Forward Mosfet Gate。
6	VR	內部參考電壓須外加電容 to GND。
7	GND	接地。
8	MOSG-C	驅動 Q1 Free-Free Mosfet Gate。
9	Vdd	提供工作電壓。
10	SYNC	取樣 Vds 同步信號。

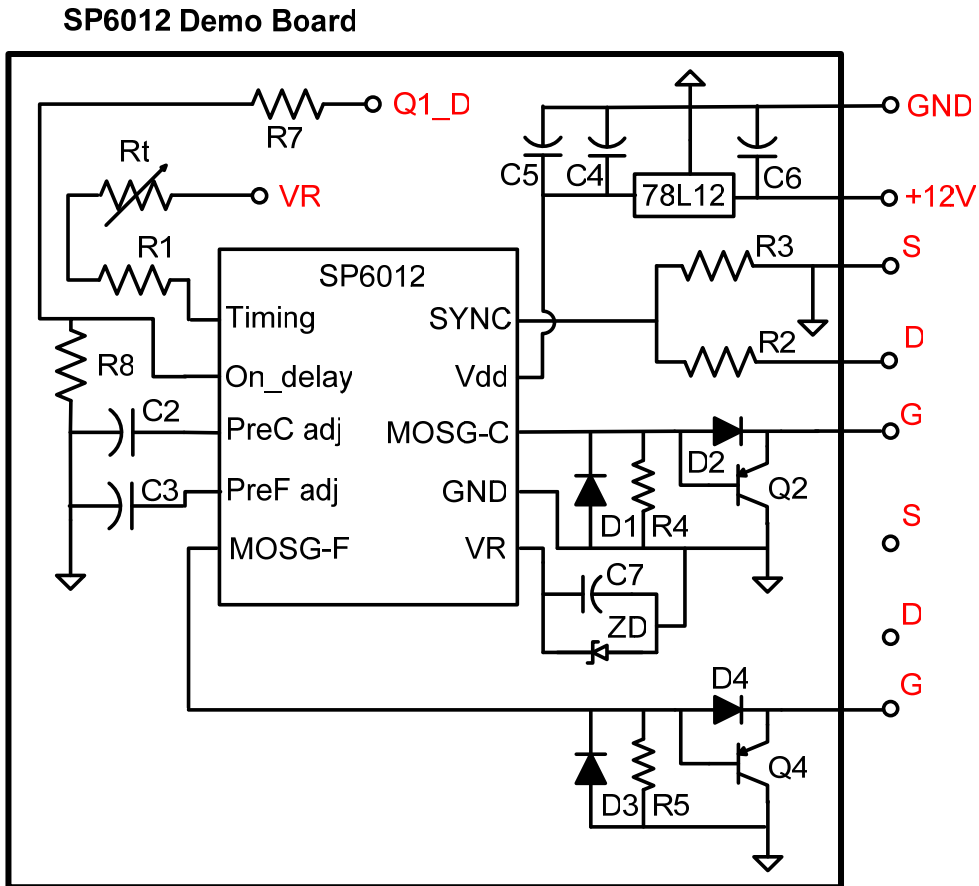
TABLE-1

CCM mode



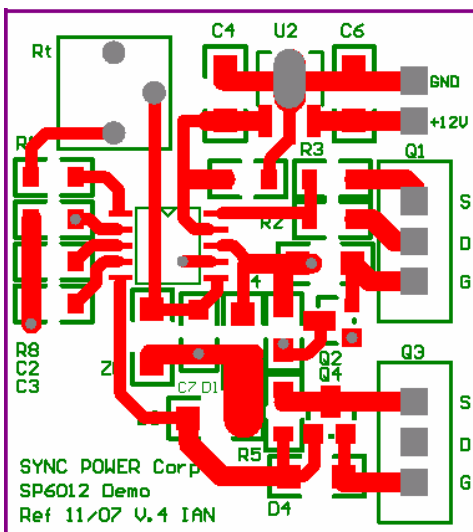
P-2

Demo Board circuit :

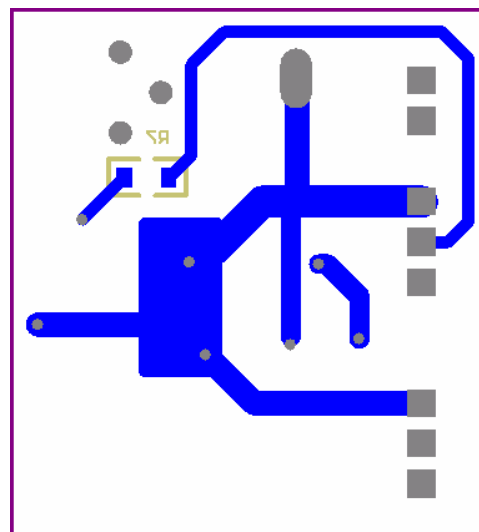


P-3

Demo Board Top and Bottom layer :



P- 4 (Top)



P- 5 (Bottom)

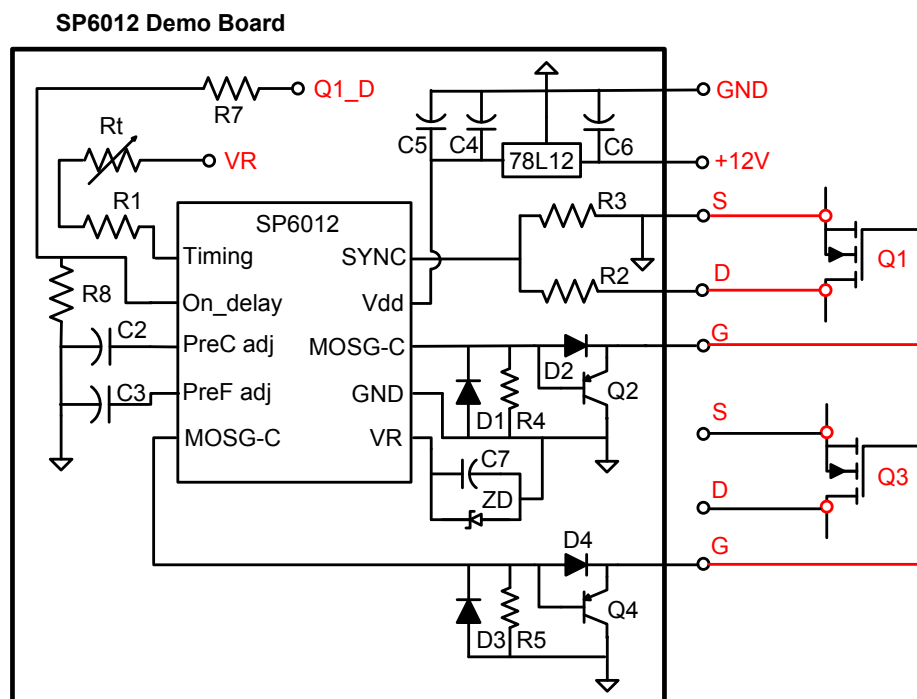
Parts List :

P/N	TYPE	FUNCTION
Rt	VR 50KΩ	調整動作點，決定後可用精密電阻。
R1	5.1kΩ	調整動作點。
R2、R3	需要計算	提供 SYNC pin 同步信號 取樣，初步可用 R2=R3=5.1K。
R4、R5	5.1kΩ、5.1kΩ	PNP 2907 泄放 gate 對地下拉電阻。
R7、R8	需要計算	可利用此 pin 與讓 SYNC 與 forward 同步啓動。 初步可用 R7=10k、R8=510。
C2	68p	C2 加大 PreC adj time 增加。
C3	68p	C3 加大 PreF adj time 增加。
C4、C6	10uF、10uF	提供 78L12 穩壓電容。
C5	0.1uf	By pass 電容。
C7	0.22uf	提供內部穩壓電容。
D1、D3	1N4148	保護 MOSFET Gate。
D2、D4	1N4148	保護 MOSFET Gate。
ZD	5.1V	若使用此電壓 需外加。
Q1、Q3		選擇 Rds(on)小、Ciss 小、適合的 Vdss。
Q2、Q4	PNP 2907	加速泄放 Mosfet Gate turn off。

TABLE-2

Layout Attention :

1. SR 所有周邊的 GND 先連接到 SP6012 pin 7、再接到 **Q1 Free-Free Mosfet** 的 **SOURCE**、線路短越好。
2. PIN 10 SYNC 同步信號由 **R2、R3** 直接從 **Q1 Free-Free Mosfet** 的 **DRAIN、SOURCE** 串接拉出。如下圖 P-6 所示



P- 6

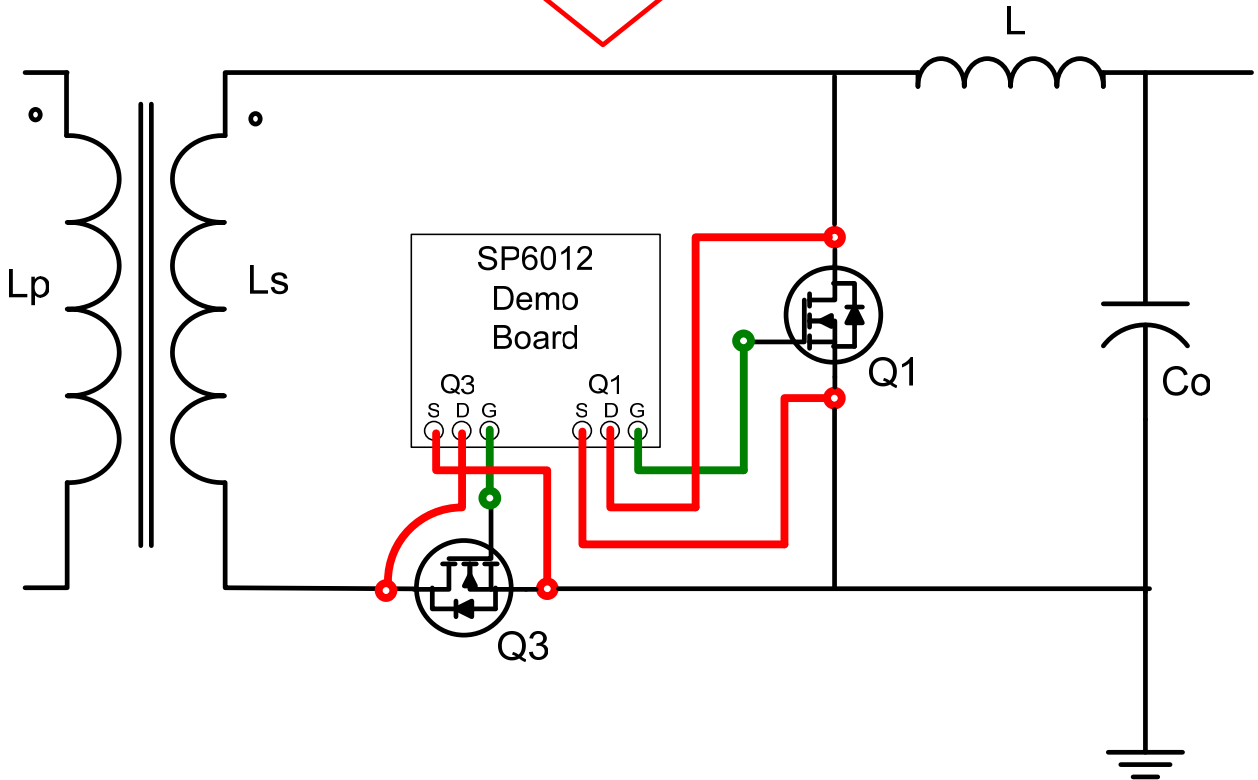
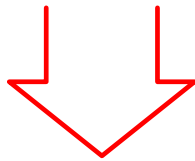
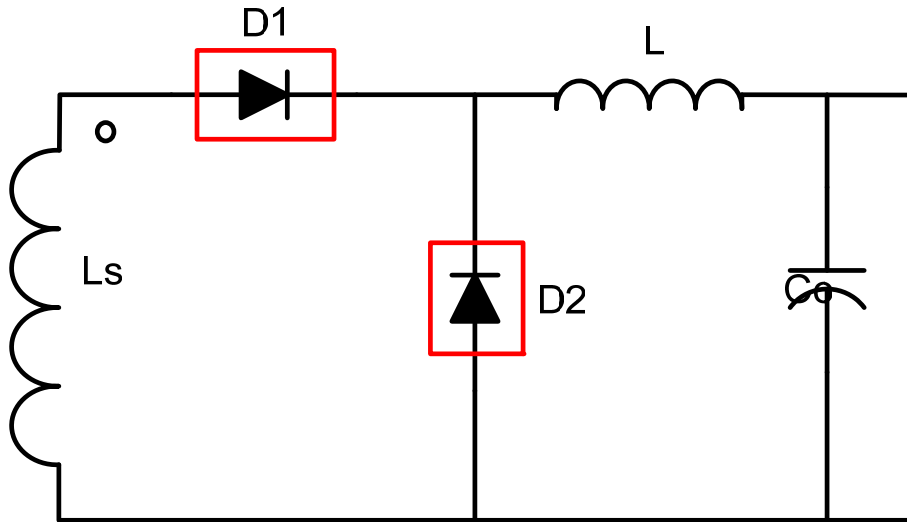
3. **Q1、Q3** 距離主線路越近越好，**MOSFET** 的 **DRAIN、SOURCE** 。
4. **MOSG-C、MOSG-F** 連接 **Q1、Q3** 的銅箔要粗，要近。
5. 讓 SP6012 與 **Q1** 越近越好，因為同步信號是以 **Q1** 的 **V_{DS}** 取樣。
6. **C4、C5** 離 SP6012 越近越好，可先用 10uF 再並接 0.1uF 。
7. 注意 78L12 的 GND 也要跟著 SP6012 。



8. 建議 可以使用小卡轉接，以利主板的主回路 LAYOUT
9. 也可以使用小卡轉接，以利主板的主回路 LAYOUT
10. 若將 **SP6012 Layout** 在主板上，請勿靠變壓器太近。
因為 **SYNC、GND pin** 路徑易在大電流時干擾。



Application circuit :

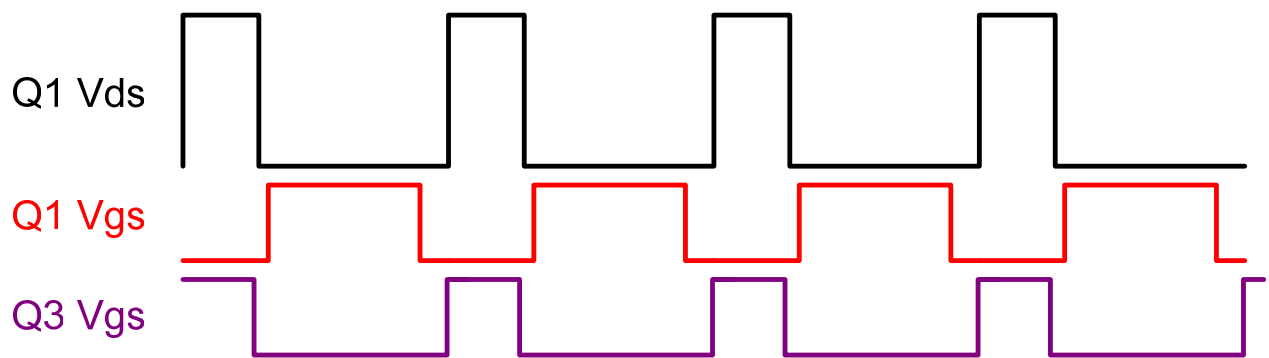


P-7

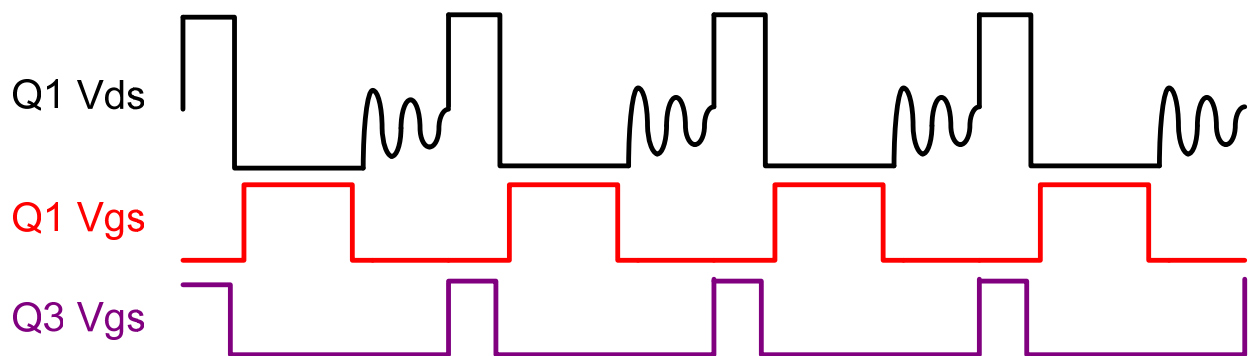


Waveform :

CCM mode



DCM mode



P-8

Adjustment Attention :

1. Vdd 最佳工作點於 10~13.5V 之間，建議使用 78L12 提供。

若不使用 78L12，建議在 Vdd input 端串聯限流電阻。

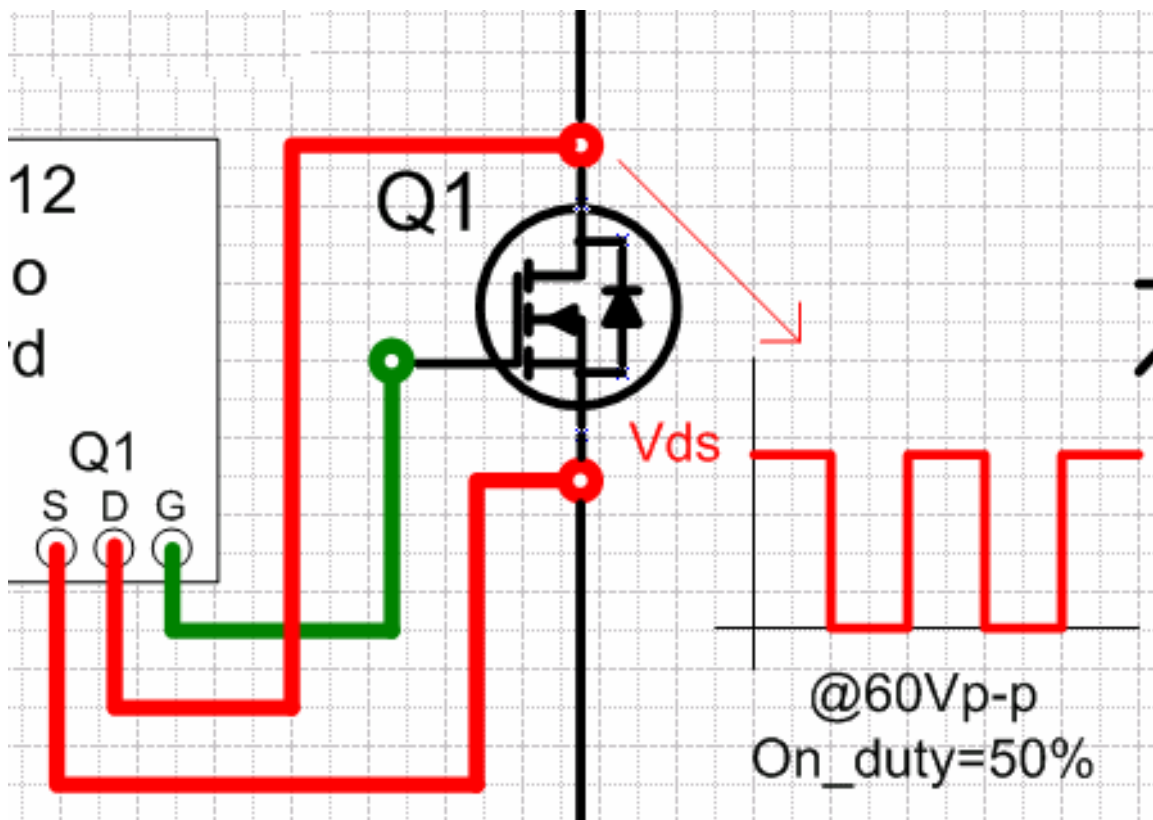
2. 首先要先計算用 R2(限流電阻)、R3(分壓電阻)的阻值，計算如下：

Ex：二次側電壓為 30~60V、On Duty(max)=50%、Vdd=5V
 SYNC pin input 最大平均電流 5mA。如圖 P-9

$$R2(\min) = \frac{(60V \times 50\%) - 5V}{5mA} = 5Kohm$$

$$R3(\min) = \frac{5V \times R2}{(30V - 5V)} = 1Kohm$$

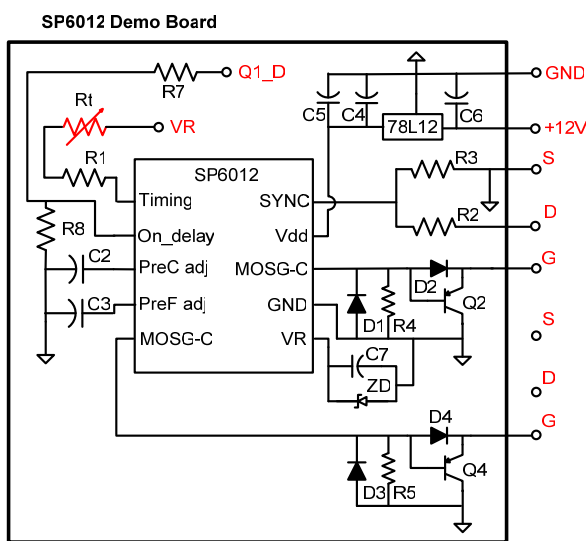
※ 初驗證可先 使用 R2=R3=5.1K。



P-9

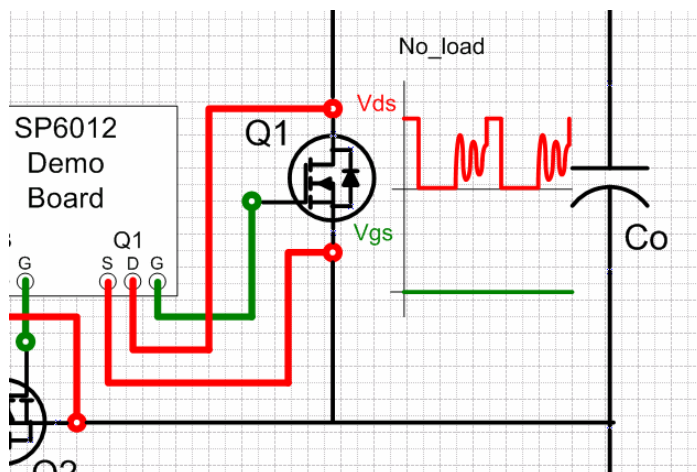
3. 設定好 **R2**、**R3** 後可以再來調整 **Rt** 訂定 SP6012 工作點步驟如下：

- a. 首先 **Pin 1 (Timing)** 需外掛 **Rt(VR)** pull high to **Vdd(+12V)**
- b. 若 Timing pin to GND 則會 disable OUTPUT。



P-10

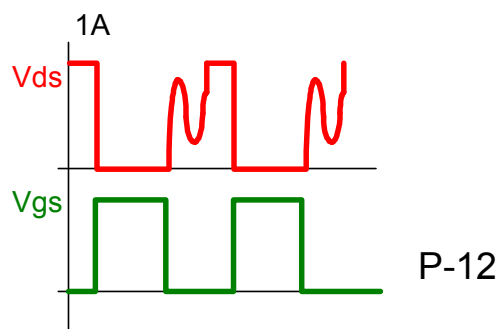
- c. 將 **Rt(VR)** 先設定在最大值約 **50K**，使 SP6012 不易觸發。
- d. 利用示波器來調試，首先連接 **CH1 to Free-Free Vds**、**CH2 to Q1 Free-Free Vgs**。如圖 P-11 所示



P-11



- e. 請在 **AC(min)** 來設定 SP6012 工作點
- f. 假設 我們設定 **LOAD=1A** 為 SP6012 啓動點。
- g. 請把 **Load=1A** 後，**減少** **Rt** 電阻值、並觀察示波器 **CH2 Vgs** 是否有 **OUTPUT** 輸出。如圖 P-12 所示



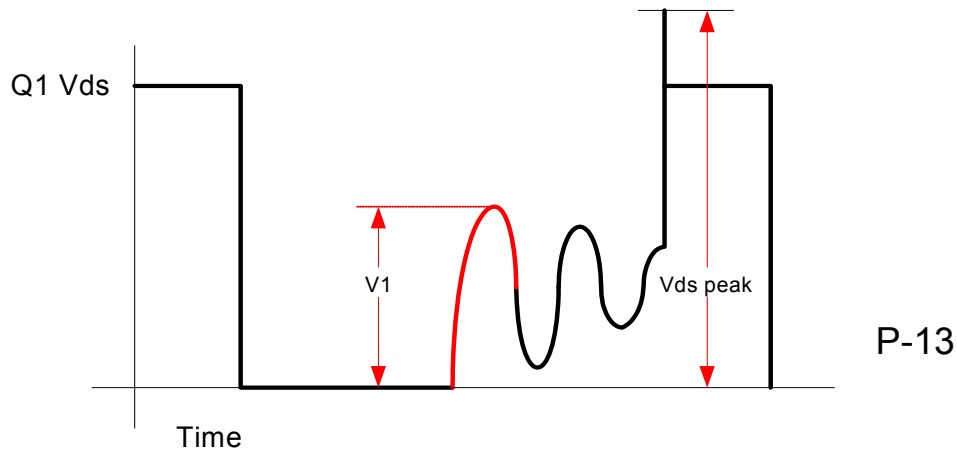
* 當不同的 **load** 時二次側 **Q1 Vds** 的 **falling time** 會不同,所以 **Rt** 用來調整觸發的斜率,當 **load** 越大時 斜率會越大,所以會越容易觸發。

- h. 調整測試無誤後,請依 **Rt** 實際阻值以精密固定電阻代替,完成 **SR** 調試工作。
4. 計算用分壓電阻 **R7**(限流電阻)、**R8**(分壓電阻)的阻值。

Ex: 二次側電壓為 **Vds peak=100V**、**V1=45V**。

* **on_delay pin** 最大瞬間電流 **5mA**、且內部比較電位=**1.5V**。

- a. 首先觀看 **Q1** 在 **DCM mode** 時的 **Vds** 波形,並找出最大的 **V1** 電壓如下圖 P-13 所示。



$$R7(\min) = \frac{V_{ds \text{ peak}}}{5\text{mA}} = \frac{100\text{V}}{5\text{mA}} = 20\text{K}$$

求取分壓點 **on_delay pin** 內部比較電位=1.5V

$$R8(\max) < \frac{R7 \times 1.5}{V1 - 1.5\text{V}} = \frac{20\text{K} \times 1.5}{30 - 1.5} = 1.053\text{K}\Omega$$

$$R8(\min) > \frac{R7}{V_{ds} - 1.5} = \frac{20\text{K} \times 1.5}{60 - 1.5} = 512\Omega$$

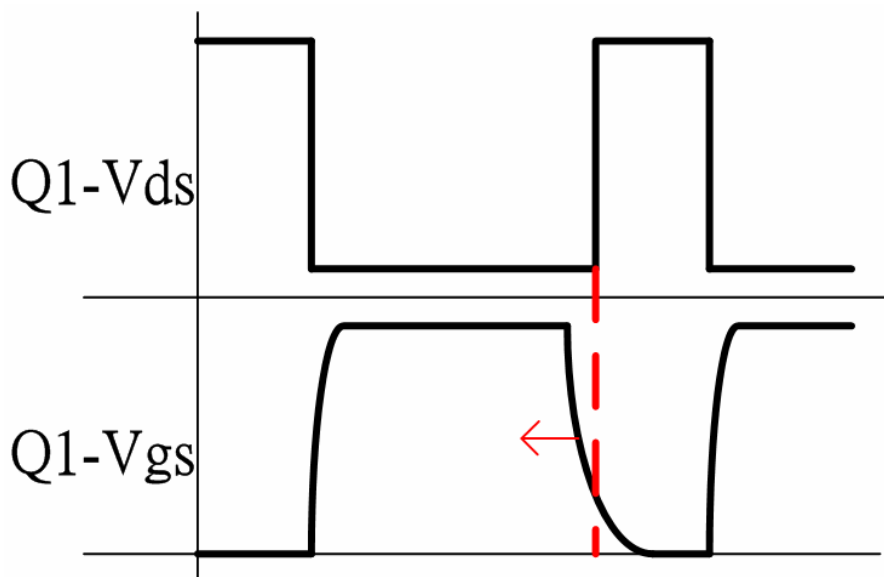
$$510\Omega < R8 < 1\text{k}\Omega$$

所以可以使用 $R7 = 20\text{K}$ 、 $R8 = 680\Omega$ 。



FAQ :

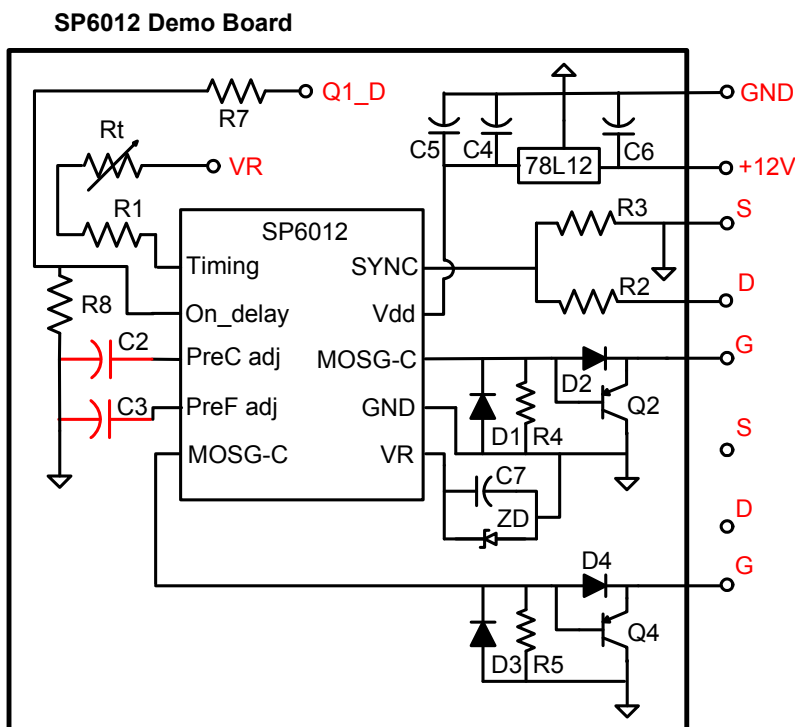
1. SP6012 所供應的 $V_{dd(max)}$ 為多少？ 是否可以以其他方式供應？
 - a. SP6012 因為半導體制程技術，所以建議工作電壓 $V_{dd(max)} < 10 \sim 13.5V$
 - b. 初步建議 使用 78L12 來提供 $V_{dd}=12V$
2. 建議 使用同步的 Mosfet 的選取？
 - a. 首先選取 二次測的整流耐壓值 V_{dss} ，如 12V 的輸出 會選擇 75~100V
 - b. 再來選取 **low $R_{ds(on)}$** 的為目標去選取，越低越好
 - c. 就需要多考慮 較低 **c_{iss} 、 Q_g** 值。
 - d. 注意 越低的 **$R_{ds(on)}$** 對應的 **c_{iss}** 會較高
 - e. 所以 注意 **$f < 150KHz$** 只要選取 **low $R_{ds(on)}$**
當 **$f > 150KHz$** 請要注意 **c_{iss}** 較大會有較大的 **switch loss**。
3. 怎樣避免 SP6012 發生 Cross Contraction 圖 P-14



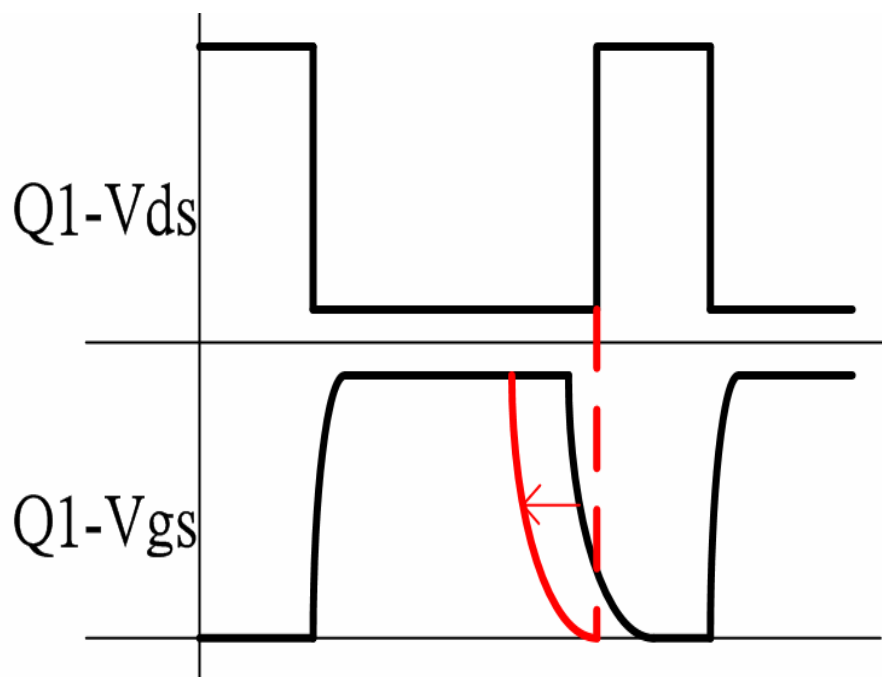
P-14



- a. 選取 **ciss** 較低的 mosfet。
 - b. 利用 Pin 3 **PreC adj**、Pin 4 **PreF adj** 來增加 **C2**、**C3** 電容值，可提前增加 dead time 提前 turn off。
- 約 **1pF** 提前 **10ns**。但是當 turn off 會使 dead time 增加所以 loss 也會增加 如圖 P-15、P-16、P-17 所示

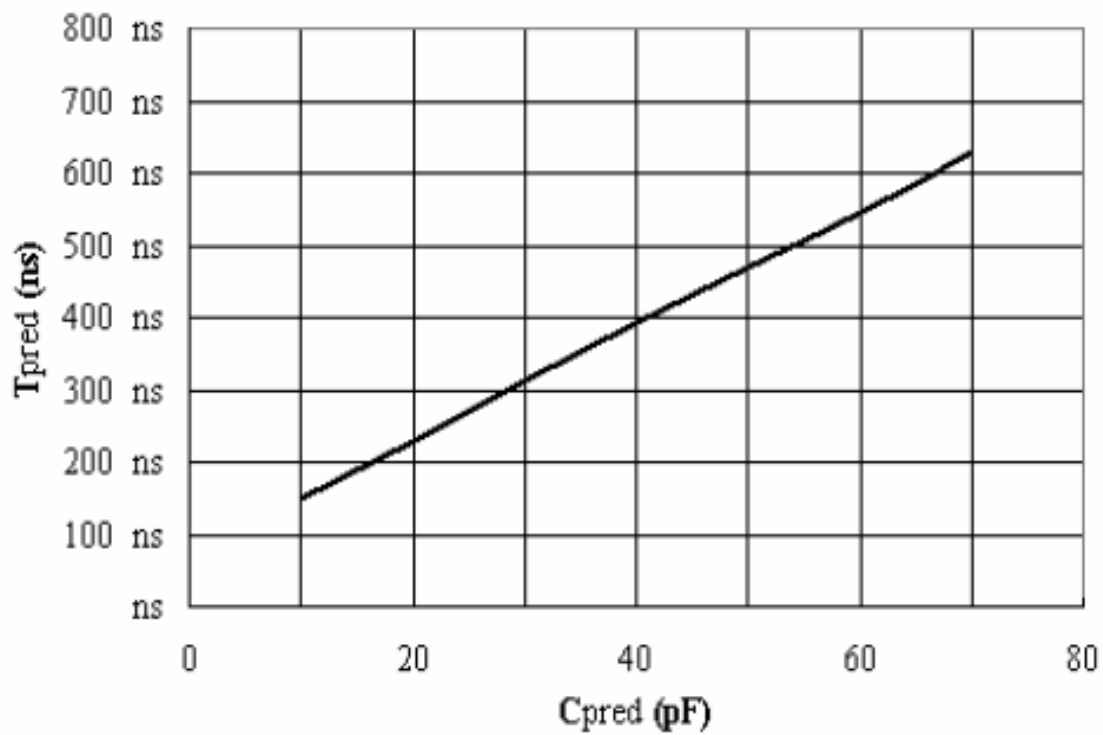


P-15



P-16

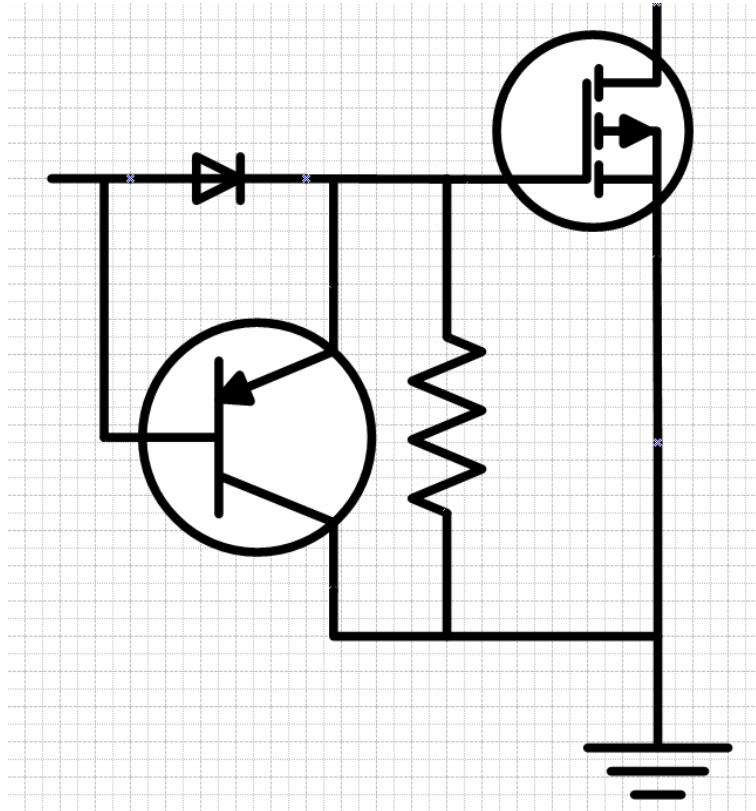
Cap Vs dead time 如下圖:



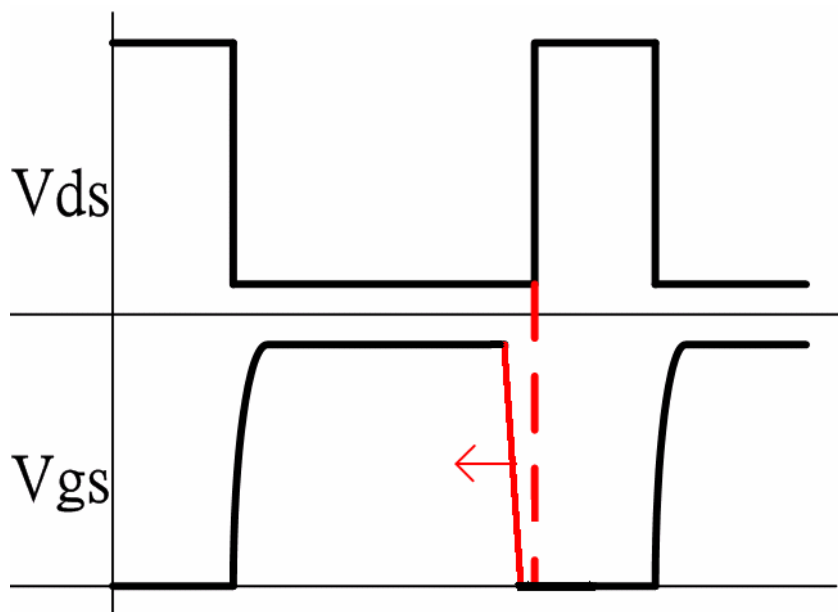
P-17



c. 提供 MOSFET gate 更快的放電路徑。如圖 P-18、P-19 所示



P-18



P-19



4. 使用 SP6012 需外加 Snubber ？

- a. 建議 外加 Snubber 可以壓制 Spike 且可以讓 SP6012 工作更穩定。

5. SP6012 需要多工作電流？

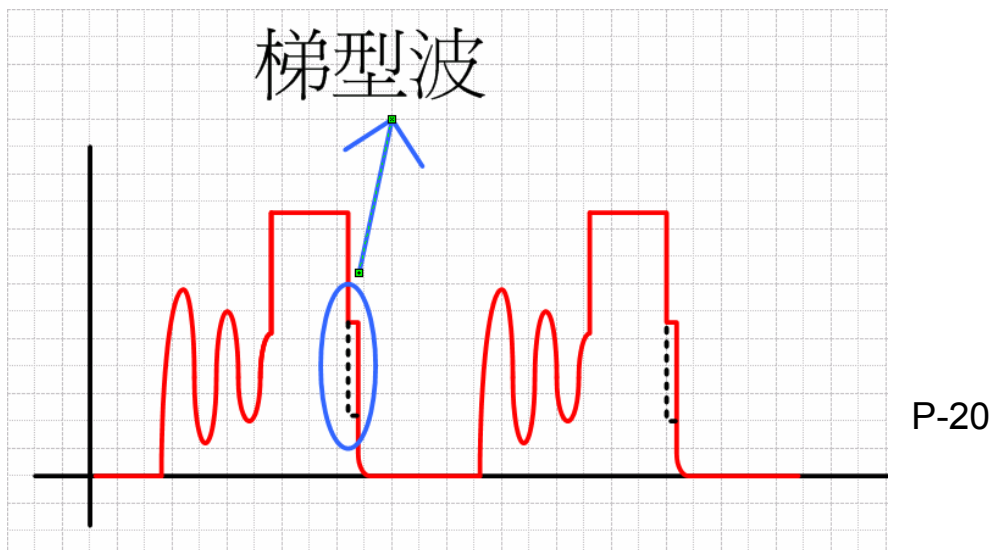
- a. 在 SP6012 未工作時，@Vdd=12V、Idd<16mA。
- b. 當 SP6012 啓動時，就須考慮外接 MOSFET 的數量。
建議 當外接 MOSFET 的數量加時，應再加大 C4 電容值。

6. 使用 SP6012 可推動多大功率的電源？

- a. 因爲 SP6012 是控制元件，不是功率元件。所以決定可推動多大瓦特數會是 MOSFET 組件特性所決定。

7. 當完成 SP6012 調整後，會有某段加負載在會突然消失？

- a. 因爲在對 PIN 10 SYNC 下緣波形不穩定 (非線性)，且此現象會隨 Load 上下移動。如圖 P-20 所示





- b. 可加大 R_2 電阻可修飾波形。
- c. 或 PIN 10 SYNC 對 PIN 7 GND 加 5~10p 電容。
- d. 注意 改變後須再重新調整 R_t 值。



Information provided is alleged to be exact and consistent. SYNC Power Corporation presumes no responsibility for the penalties of use of such information or for any violation of patents or other rights of third parties which may result from its use. No license is granted by allegation or otherwise under any patent or patent rights of SYNC Power Corporation. Conditions mentioned in this publication are subject to change without notice. This publication surpasses and replaces all information previously supplied. SYNC Power Corporation products are not authorized for use as critical components in life support devices or systems without express written approval of SYNC Power Corporation.

©The SYNC Power logo is a registered trademark of SYNC Power Corporation

©2004 SYNC Power Corporation - Printed in Taiwan - All Rights Reserved

SYNC Power Corporation

9F-5, No.3-2, Park Street

NanKang District (NKSP), Taipei, Taiwan, 115, R.O.C

Phone: 886-2-2655-8178

Fax: 886-2-2655-8468

©<http://www.syncpower.com>