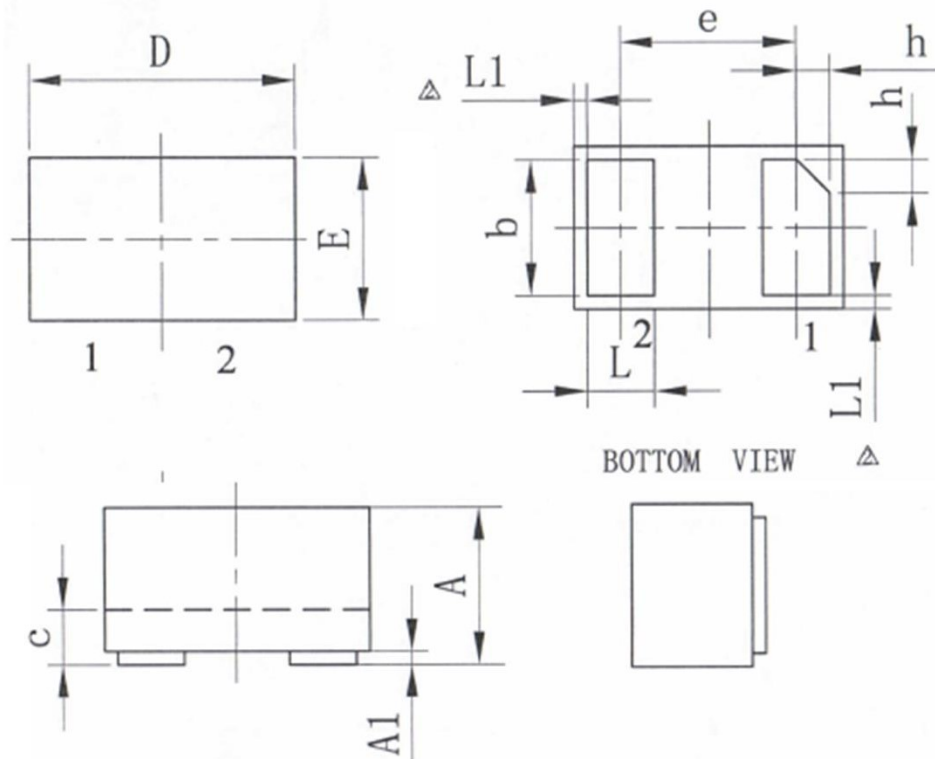




DFN1.0x0.6-2L PACKAGE OUTLINE



SYMBOL	MIN	NOM	MAX
A	0.40	0.50	0.60
A1	0.00	--	0.10
b	0.40	0.50	0.60
c	0.12	0.10	0.20
D	0.95	1.00	1.05
e	0.65REF		
E	0.55	0.60	0.65
h	0.07	0.12	0.17
L1	0.05REF		
L	0.20	0.25	0.30