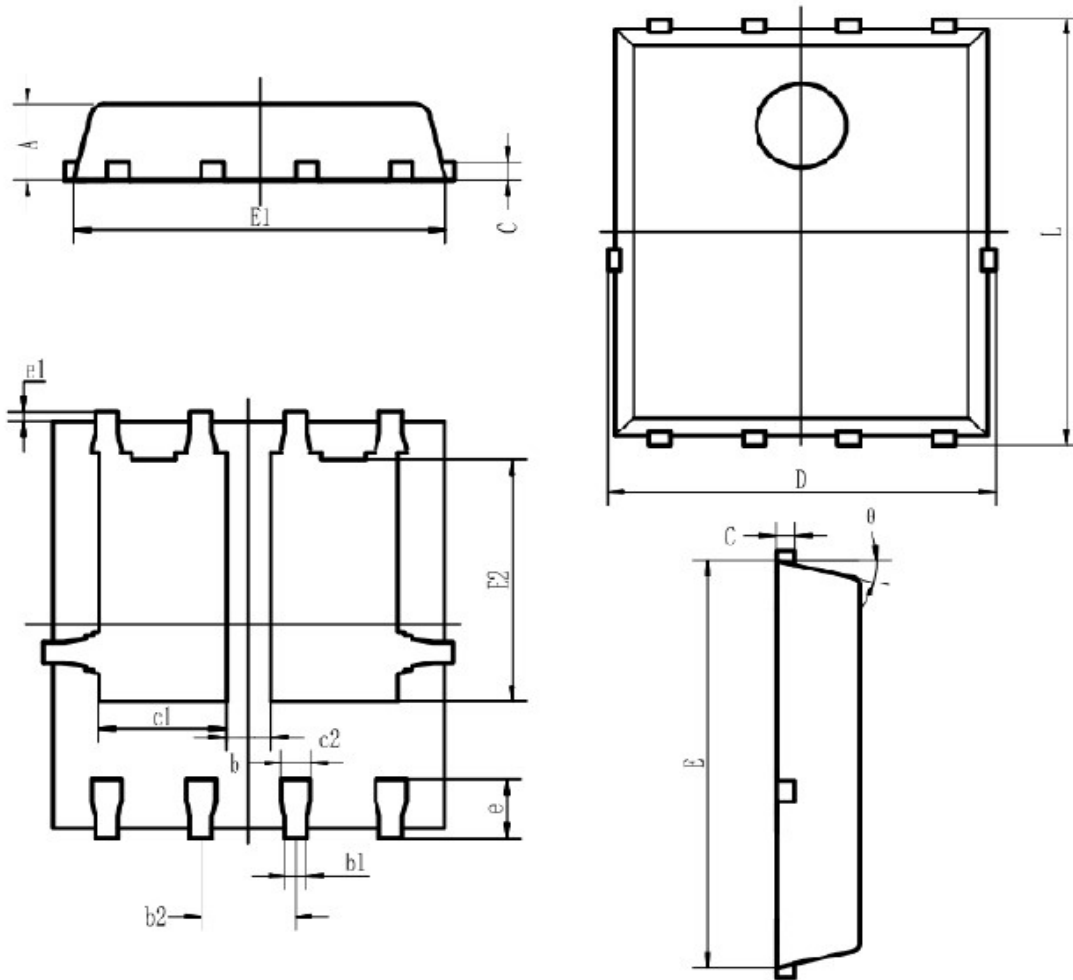




PPAK5x6-8L PACKAGE OUTLINE



Unit:mm

SYMBOL	MILLIMETERS		
	MIN	NOM	MAX
A	0.90	1.10	1.20
b	0.33	0.41	0.51
b1	0.25	0.3	0.35
b2	1.20	1.27	1.35
C	0.20	0.25	0.30
c1	1.7 BSC		
c2	0.6 BSC		
D	5.00	5.20	5.40
E	5.81	5.86	5.91
E1	4.80	5.00	5.05
E2	3.48 BSC		
e	0.85 BSC		
e1	0.10	0.15	0.20
L	5.95	6.15	6.35
θ	13° BSC		