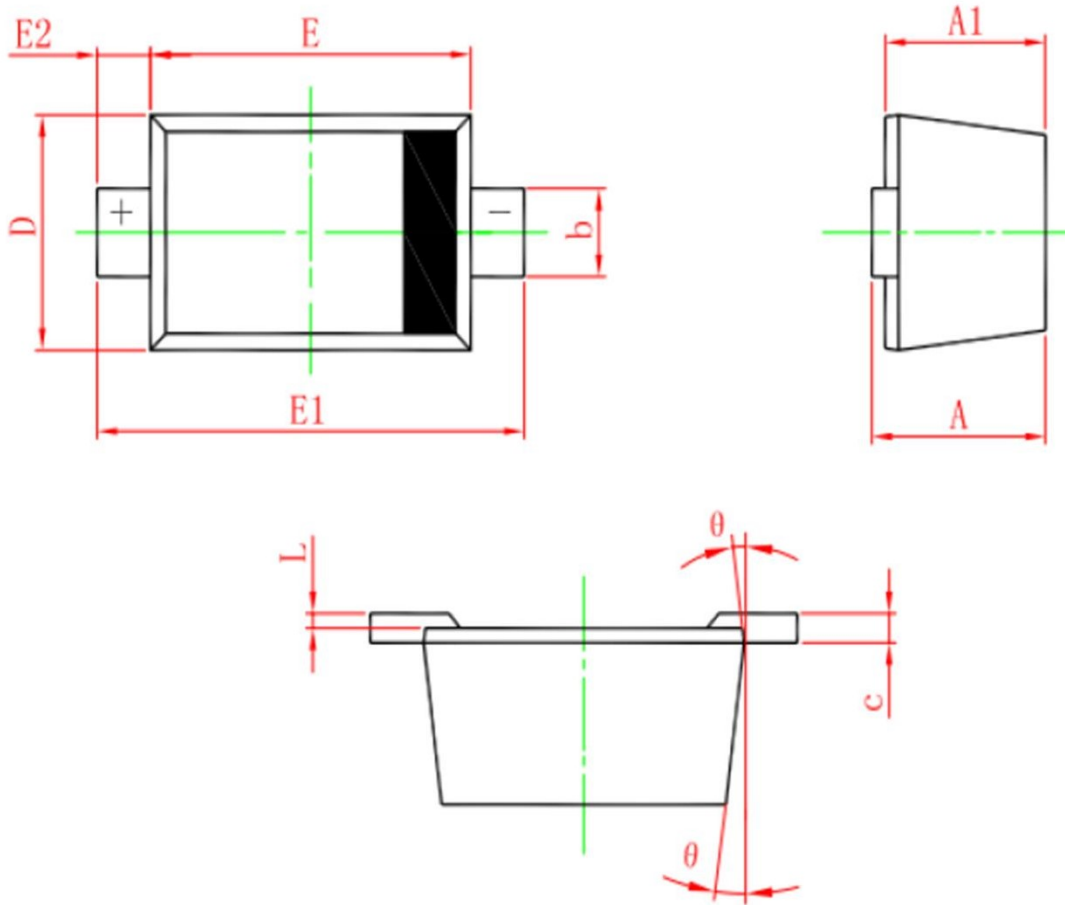




SOD-523 PACKAGE OUTLINE



SYMBOL	MIN	NOM	MAX
A	0.46	--	0.77
A1	0.45	--	0.70
b	0.25	0.30	0.35
c	0.08	0.10	0.15
D	0.75	0.80	0.85
E	1.10	1.20	1.30
E1	1.50	1.60	1.70
L	0.20REF		
L1	0.01	--	0.07
θ	7° REF		