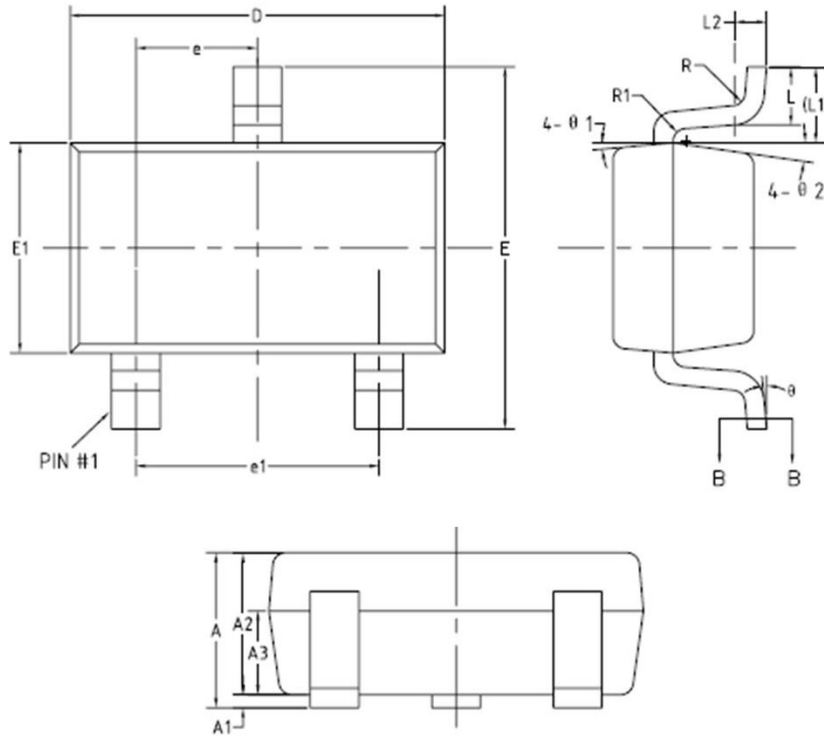




SOT-23-3L PACKAGE OUELINE



SYMBOL	MIN	NOM	MAX
A	--		1.45
A1	0.00	--	0.15
A2	0.90	1.10	1.30
A3	0.60	0.65	0.70
b	0.30	-	0.50
c	0.10	--	0.20
D	2.80	2.94	3.05
E	2.60	2.80	3.00
E1	1.50	1.62	1.75
e	0.85	0.95	1.05
e1	1.80	1.90	2.00
L	0.30	0.45	0.60
L1	0.59 REF		
L2	0.25BSC		
R	0.05	--	--
R1	0.05	--	0.20
$\theta$	0°	--	8°
$\theta 1$	8°	10°	12°
$\theta 2$	8°	10°	12°