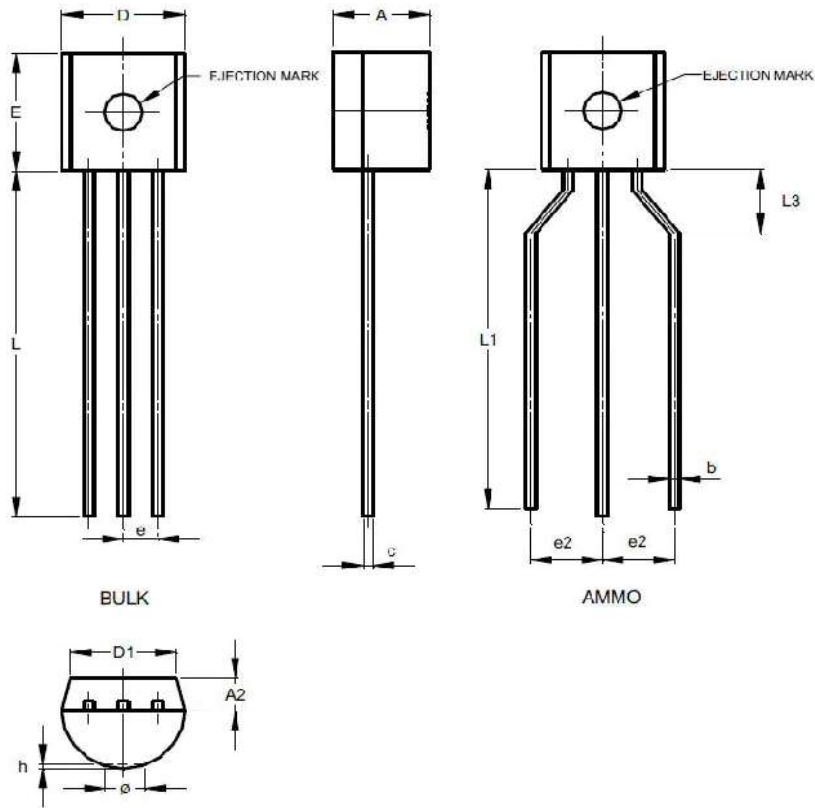




TO-92 PACKAGE OUTLINE



SYMBOL	MIN	NOM	MAX
A	3.30	3.50	3.70
A2	1.10	1.25	1.40
b	0.35	--	0.55
c	0.35	0.43	0.51
D	4.40	4.55	4.70
E	4.30	4.50	4.70
e	1.27BSC		
e2	2.40	2.50	2.65
L	14.10	14.30	14.50
L1	12.50		14.50
L3	2.50		3.50
ϕ	--	--	1.60
h	0.00	-	0.40